

If you have questions or comments, contact us.
 Pour toute question ou tout commentaire, nous contacter.
 Si tiene dudas o comentarios, contáctenos.

1-855-558-2422 • www.dewalt.com

INSTRUCTION MANUAL
 GUIDE D'UTILISATION
 MANUAL DE INSTRUCCIONES

INSTRUCTIVO DE OPERACIÓN, CENTROS DE SERVICIO Y PÓLIZA
 DE GARANTÍA. ADVERTENCIA: LEASE ESTE INSTRUCTIVO ANTES
 DE USAR EL PRODUCTO.

DEWALT®

DXMF4618WT
 Adjustable Welding Table
 Table de soudage ajustable
 Mesa de soldadura ajustable

JS PRODUCTS | 6445 MONTESSOURI STREET, LAS VEGAS, NV 89113
 (DEC 19) Part No. 92796 DXMF4618WT Copyright © 2019, DEWALT

Copyright © 2019 DEWALT.

DEWALT® and the DEWALT Logo are trademarks of the DEWALT Industrial Tool Co., or an affiliate thereof and are used under license. The yellow/black color scheme is a trademark for DEWALT power tools & accessories.

Definitions: Safety Guidelines

The definitions below describe the level of severity for each signal word. Please read the manual and pay attention to these symbols.

▲ WARNING: Indicates a potentially hazardous situation which, if not avoided, **could** result in **death or serious injury**.

▲ CAUTION: Indicates a potentially hazardous situation which, if not avoided, **may** result in **minor or moderate injury**.

▲ (Used without word) Indicates a safety related message.

NOTICE: Indicates a practice **not related to personal injury** which, if not avoided, **may** result in **property damage**.

IF YOU HAVE ANY QUESTIONS OR COMMENTS ABOUT THIS OR ANY DEWALT TOOL, CALL US TOLL FREE AT: 1-855-558-2422.



WARNING! Read and understand all instructions. This manual contains important safety and operating instructions. Please read this manual carefully before assembling this welding table and save it for reference.

SAVE THESE INSTRUCTIONS

TECHNICAL SPECIFICATIONS

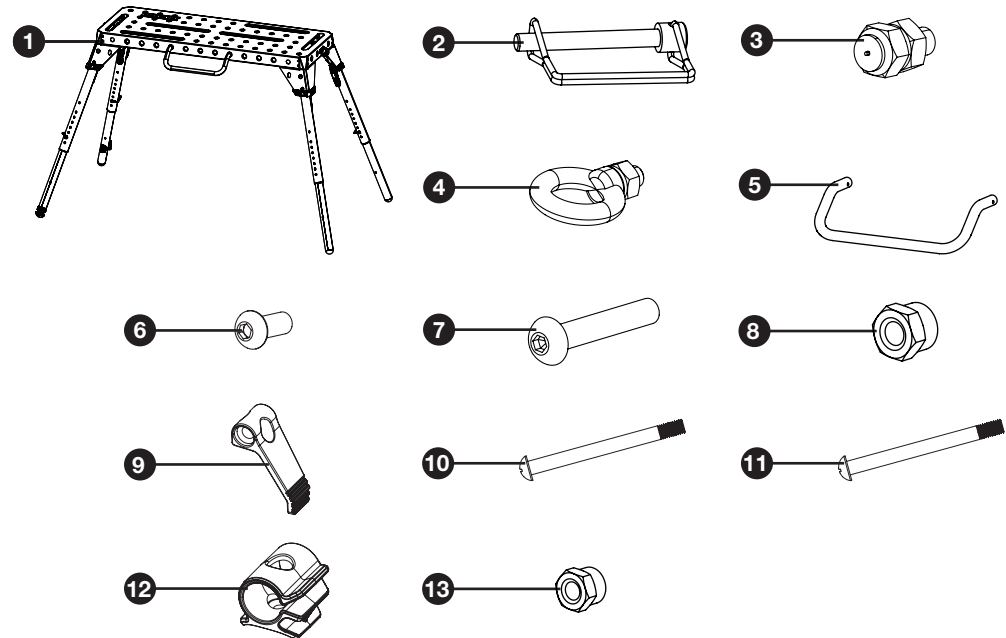
Technical Specifications	
Total Capacity	1,000 lb (453.6 kg) *when weight is evenly distributed
Height	8" - 36" (20.3 cm - 91.4 cm)
Width	46" (116.8 cm)
Depth	18" (45.7 cm)

▲ GENERAL SAFETY

- Keep work area clean and dry.
- Use correct/recommended tools for the job.
- Never leave unattended tools plugged in or running.
- Wear appropriate safety apparel for the job you are doing.
- Never crawl, sit, stand, or climb on the Welding Table.
- Do not use this Welding Table while working with or around explosives or corrosive liquids.
- Before welding, always inspect the table to be sure it is in good condition.
- Immediately remove work piece from the Welding Table if there is damage, bending, or warping of the legs or joints.
- Maximum load capacity for the Welding Table is 1000 lb when evenly distributed.
- Maximum point load capacity is 600 lb.
- Before beginning any work, always secure leg locking pins once desired table height is set.

Parts List

No.	Description	Qty.	No.	Description	Qty.
1	Welding Table	1	8	M6 Nylon Nut	2
2	Locking Pins	4	9	Cord Minder Brackets	2
3	Grounding Stud	1	10	Bolt M5x50mm	1
4	Tool Holder	1	11	Bolt M5x57mm	1
5	Handle	1	12	Cord Snap	2
6	Bolt M5x15mm	2	13	M5 Nylon Nut	2
7	Bolt M6x30mm	2			



Tools Required for Assembly: (not included) 4 mm Hex Key or 4 mm Hex Bit, 8 mm Socket

READ ALL INSTRUCTIONS

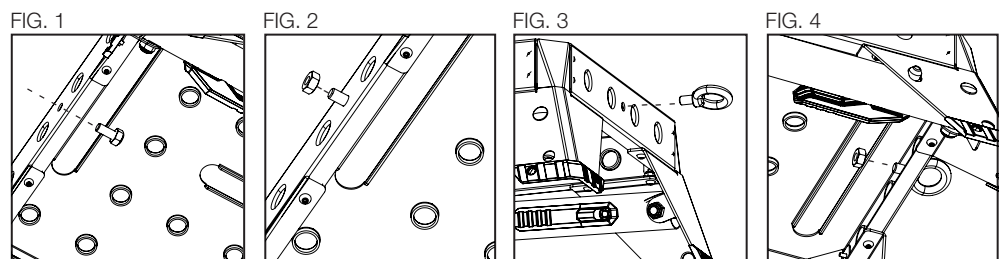
▲ BEFORE YOU BEGIN:

- Read all instructions thoroughly.
- Remove all components from the box, and lay them on the floor in an orderly fashion.
- Wear eye protection.
- Be cautious of sharp edges.
- Keep this information for further reference.

Assembly Instructions

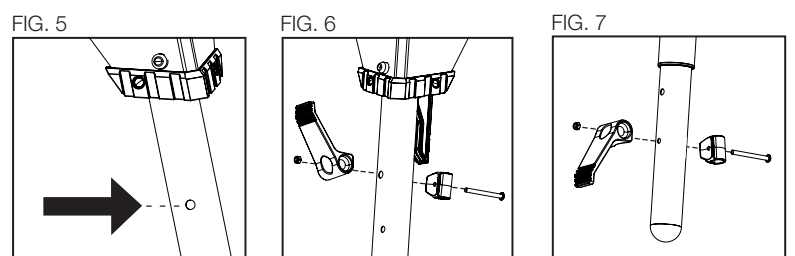
ACCESSORIES

1. Remove locking pins (2), grounding stud (3) and tool holder (4) from the hardware kit. Locate the holes on either end of the table. You will use both holes during assembly.
2. Remove the nut (3) from the grounding stud. From inside the table body, feed the grounding stud through the designated location (Fig 1). Place the nut and tighten to secure the grounding stud (Fig 2).
3. Remove the nut from the tool holder. From outside the table body, feed the threaded portion of the tool holder through the designated location (Fig 3). Place the nut and tighten to secure the tool holder (Fig 4).



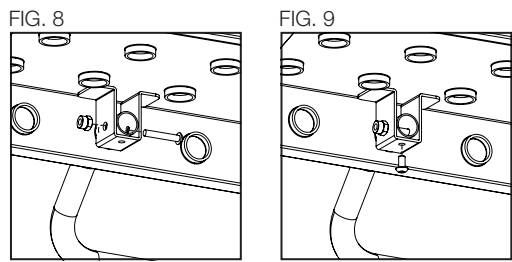
CORD MINDER

1. Locate the leg with two (2) pass-through holes located at the top and bottom of the leg (Fig 5).
2. Pass one (1) M5x57 (11) bolt through the plastic cord snap, body of the leg and plastic cord minder (9); making sure the tip of the cord minder attachment is pointing up towards the table top (Fig 6).
3. Apply M5 nylon nut (13) and tighten.
4. In the lower hole, pass one (1) M5x50 (10) bolt through the plastic cord snap (12), body of the leg and plastic cord minder; making sure the tip of the cord minder attachment is pointing down towards the bottom of the leg (Fig 8).
5. Apply M5 nylon nut and tighten.
6. Once assembled, extension cords can be wrapped around cord minders as well as snapped into cord snaps for cord management.



HANDLE

1. Following the Operating Instructions in the next section, open the legs and stand the table up.
2. Slide the handle bar (5) into the side of the table and through the square receivers underneath the table top (Fig 8).
3. Insert M6x34 (7) bolt through the side of the square receiver and apply M6 nylon nut (8) and tighten (Fig 8).
4. Repeat step 3 for the other side of the handle.
5. Insert M5x14 (6) bolt through the bottom of the square receiver and tighten (Fig 9).
6. Repeat step 5 for the other side of the handle.

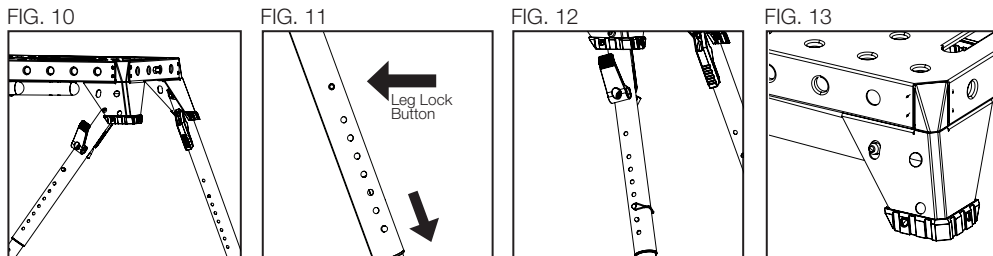


Operating Instructions

1. Open each leg by squeezing the leg release lever in and pulling down on the leg until it locks into place (Fig 10).
2. Repeat step 1 for each individual leg.
3. Ensure each leg is locked into place and the table is on a flat surface.
4. To extend legs, press down on the leg lock button and pull the leg down (Fig 11).
5. Once desired leg height is reached, insert locking pins (2) in the leg lock, which is located above the adjustment pin (Fig 12). If the adjustment pin is in the top position (shortest leg height), the locking pin can be inserted into the bottom position.
6. To close, reverse steps 1-4.

NOTE: Be sure leg release pins engage housing to keep the legs secure while in the folded/carrying position (Fig 13).

NOTE: When ready for storage, the locking pins (2) can be stored on each leg in the bottom hole.



Three Year Limited Warranty

DEWALT will replace this Welding Table due to faulty materials or workmanship for three years from the date of purchase (please be sure to keep your receipt). This warranty does not cover part failure due to normal wear or abuse. This warranty does not apply to accessories or damage caused where repairs have been made or attempted. For further detail of warranty coverage, call 1-855-558-2422.

In addition to the warranty, DEWALT Welding Table are covered by our:

90 Day Money Back Guarantee

If you are not completely satisfied with the performance of your DEWALT Welding Table for any reason, you can return it within 90 days from the date of purchase with a receipt for a full refund – no questions asked.

Latin America

This warranty does not apply to products sold in Latin America. For products sold in Latin America, see country specific warranty information contained in the packaging, call the local company or see website for warranty information.

JS PRODUCTS | 6445 MONTESSOURI STREET, LAS VEGAS, NV 89113
(DEC 19) Part No. 92796 DXMF4618W Copyright © 2019, DEWALT

DEWALT® et le logo DEWALT sont des marques de commerce de DEWALT Industrial Tool Co. ou d'une société affiliée à cette dernière et sont utilisés sous licence. L'agencement de couleurs jaune et noir est une marque de commerce des outils électriques et accessoires DEWALT.

Définitions : Règles de sécurité

Les définitions ci-dessous décrivent le niveau de danger pour chaque mot indicateur employé. Lire le mode d'emploi et porter une attention particulière à ces symboles.

⚠ AVERTISSEMENT : indique une situation potentiellement dangereuse qui, si elle n'est pas évitée, **pourrait entraîner la mort ou des blessures graves.**

⚠ ATTENTION : indique une situation potentiellement dangereuse qui, si elle n'est pas évitée, **pourrait entraîner des blessures légères ou modérées.**

⚠ (Si utilisé sans aucun terme) Indique un message propre à la sécurité.

AVIS : indique une pratique ne posant **aucun risque de dommages corporels** mais qui par contre, si rien n'est fait pour l'éviter, **pourrait poser des risques de dommages matériels.**

POUR TOUTE QUESTION OU REMARQUE AU SUJET DE CET OUTIL OU DE TOUT AUTRE OUTIL DEWALT, COMPOSEZ LE NUMÉRO SANS FRAIS: **1-855-558-2422.**



Avertissement ! Lire et comprendre toutes les directives.

Ce manuel contient des consignes de sécurité et d'utilisation importantes. Veuillez lire attentivement ce manuel avant de monter cette table de soudage et le conserver pour référence.

CONSERVER CES CONSIGNES

SPÉCIFICATIONS TECHNIQUES

Spécifications Techniques	
Charge maximale	1000 lb (453,6 kg) *sous réserve de réparation égale du poids
Hauteur	8 po. - 36 po. (20,3 cm - 91,4 cm)
Largeur	46 po. (116,8 cm)
Profondeur	18 po. (45,7 cm)

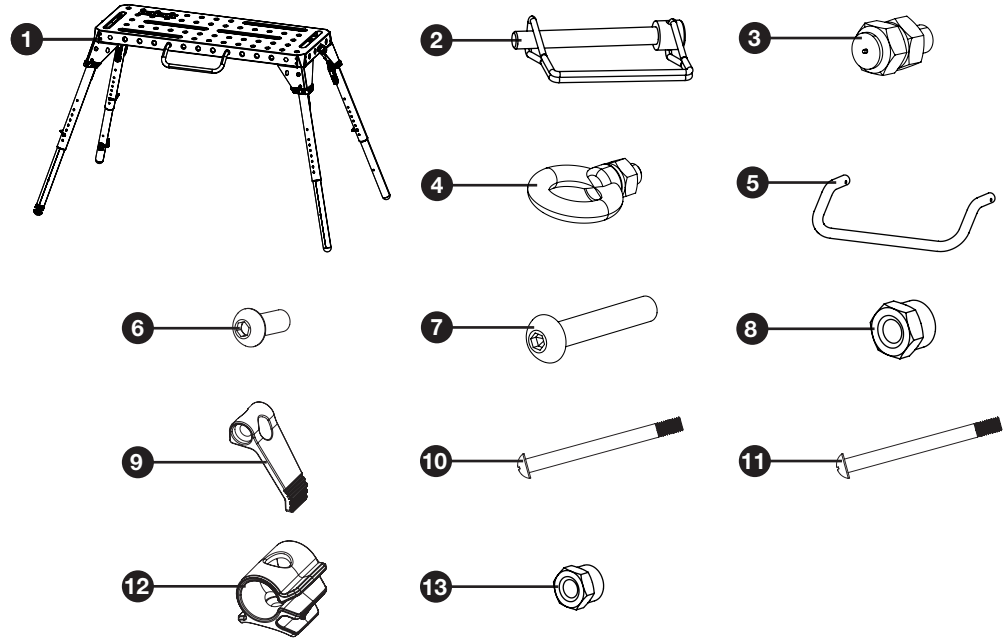
MESURES DE SÉCURITÉ GÉNÉRALES :

- Gardez la zone de travail propre et sèche.
- Utilisez des outils appropriés/recommandés pour le travail.
- Ne laissez jamais les outils sans surveillance.
- Portez des vêtements de sécurité.
- Ne jamais ramper, s'asseoir, se tenir debout ou grimper sur la table de soudage.
- Ne pas utiliser cette table de soudage lorsque vous travaillez avec ou à proximité de liquides explosifs ou corrosifs.
- Avant de souder, toujours inspecter la table pour vous assurer qu'elle est en bon état.
- Retirer immédiatement la pièce travaillée de la table de soudage en cas de bris, de torsion ou de déformation des pieds ou des jointures.

- La capacité de charge maximale de la table de soudage est de 1000 lb (453 kg) lorsqu'elle est répartie uniformément.
- La capacité de charge ponctuelle maximale est de 600 lb (272 kg).
- Avant de commencer tout travail, toujours fixer les goupilles de verrouillage des pieds une fois que la table est à la hauteur désirée.

Liste des pièces :

No.	Description	Qty.	No.	Description	Qty.
1	Table de soudage	1	8	Écrou M6 en nylon	2
2	Goupilles de verrouillage	4	9	Attaches pour le support de câble	2
3	Goujon de mise à la terre	1	10	Boulon M5 x 50 mm	1
4	Porte-outil	1	11	Boulon M5 x 57 mm	1
5	Poignée	1	12	Pincès à câbles	2
6	Boulon M5 x 14 mm	2	13	Écrou M5 en nylon	2
7	Boulon M6 x 34 mm	2			



Outils requis pour le montage (non inclus) : clé hexagonale de 4 mm ou embout hexagonal de 4 mm, douille de 8 mm

LIRE TOUTES LES CONSIGNES

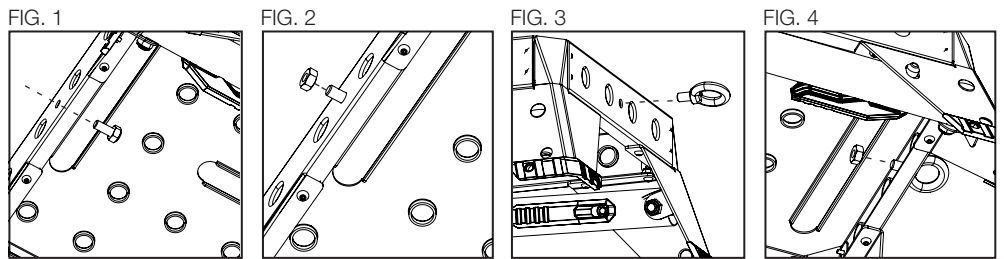
AVANT DE COMMENCER :

- Veuillez lire attentivement toutes les instructions.
- Retirez tous les éléments de la boîte et placez-les sur le sol de façon ordonnée.
- Portez des lunettes de protection.
- Faites attention aux bords tranchants.
- Conservez ces renseignements pour consultation ultérieure.

Instructions de montage

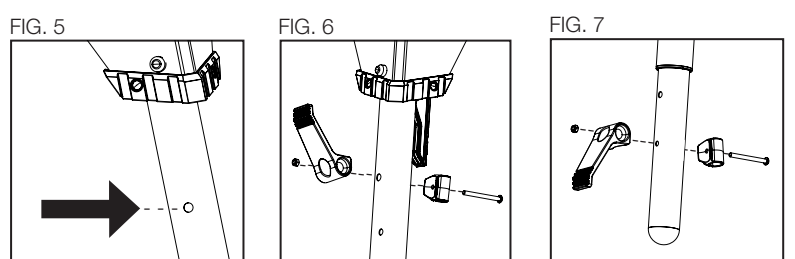
ACCESSOIRES

1. Retirez les goupilles de verrouillage (2), le goujon de mise à la terre (3) et le porte-outil (4) du lot de matériel. Localisez les trous à chacune des extrémités de la table. Vous utiliserez ces deux trous lors du montage.
2. Retirez l'écrou (3) du goujon de mise à la terre. Depuis l'intérieur de la structure de la table, faites passer le goujon de mise à la terre à l'emplacement indiqué (Fig. 1). Placez l'écrou et serrez pour fixer le goujon de mise à la terre (Fig. 2).
3. Retirez l'écrou du porte-outil. Depuis l'extérieur de la structure de la table, faites passer la partie filetée du porte-outil à l'emplacement indiqué (Fig. 3). Placez l'écrou et serrez-le pour fixer le porte-outil (Fig. 4).



SUPPORT DE CÂBLE

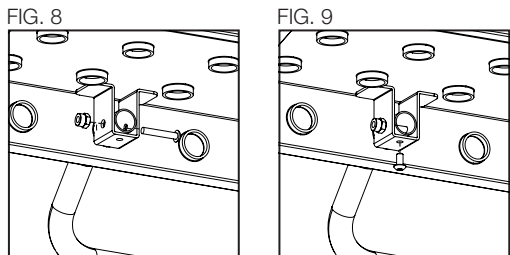
1. Repérez le pied avec deux (2) trous passants situés en haut et en bas du pied (Fig. 5).
2. Passez un (1) boulon M5 x 57 mm (11) dans le trou en haut du pied et dans l'attache en plastique du support de câble (9) en veillant à ce que la pointe de l'attache du support de câble soit bien orientée vers le haut de la table (Fig. 6).
3. Posez l'écrou en nylon M5 (13) et serrez.
4. Faites passer un (1) boulon M5x50 (10) à travers la deuxième attache du support de câble en plastique (12), puis à travers la structure du pied et à travers l'attache du support de câble en plastique (9); en veillant à ce que l'attache du support de câble soit bien orientée vers le bas du pied (Fig. 8).
5. Posez l'écrou en nylon M5 et serrez.
6. Une fois assemblées, les rallonges peuvent être enroulées autour des supports de câbles et insérées dans les pincès à câbles prévues pour le rangement des câbles.



POIGNÉE

1. En suivant les consignes d'utilisation de la section suivante, ouvrez les pieds et levez la table.
2. Faites glisser la barre de la poignée (5) dans le bord de la table et à travers les récepteurs carrés situés sous le dessus de la table (Fig. 8).

- Insérzelo el tornillo M6 x 34 mm (7) a través del borde del receptor cuadrado, póngalo el tuercón M6 en nylon (8) y apriete-lo (Fig. 8).
- Repítelo el paso 3 para el otro lado de la manija.
- Insérzelo el tornillo M5 x 14 mm (6) a través del fondo del receptor cuadrado y apriete-lo (Fig. 9).
- Repítelo el paso 5 para el otro lado de la manija.

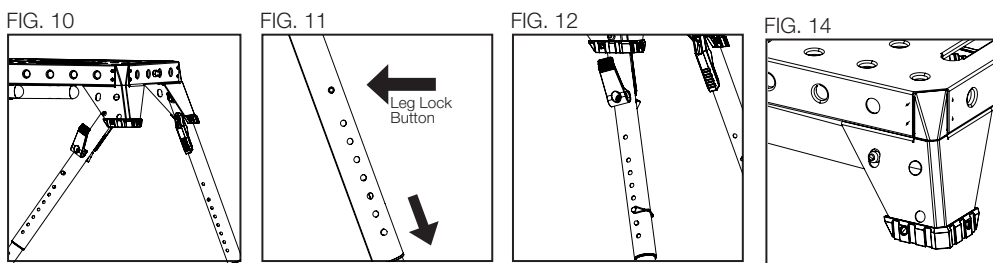


Consignes d'utilisation

- Ouvrez chaque pied en appuyant sur le levier de déverrouillage et en tirant sur le pied jusqu'à ce qu'il se bloque dans cette position (Fig. 10).
- Repítelo el paso 1 para cada pie.
- Assurez-vous que chaque pied est correctement bloqué et que la table est sur une surface plane.
- Pour allonger les pieds, appuyez sur le bouton de verrouillage du pied et abaissez le pied (Fig. 11).
- Une fois que la hauteur de pied désirée est atteinte, insérzelo les goupilles de verrouillage (2) dans le verrou du pied, situé au-dessus de la goupille de réglage (Fig. 12). Si la goupille de réglage est en position haute (hauteur de pied la plus courte), la goupille de verrouillage peut être insérée en position basse.
- Pour fermer, inversez les étapes 1 à 4.

REMARQUE : Assurez-vous que les goupilles de déverrouillage des pieds s'engagent dans le logement afin que les pieds soient bien maintenus en position repliée ou dépliée (Fig. 13).

REMARQUE : Lorsqu'elles sont prêtes pour le stockage, les goupilles de verrouillage (2) peuvent être stockées sur chaque pied dans le trou inférieur.



Garantie limitée de trois ans

DEWALT remplacera cette table de soudage en cas de défauts matériels ou de fabrication pour une durée de trois ans à compter de la date d'achat (assurez-vous de conserver votre reçu). Cette garantie ne couvre pas la défaillance d'une pièce en raison de l'usure normale ou d'un usage abusif. Cette garantie ne s'applique ni aux accessoires ni aux dommages causés par des réparations qui ont été effectuées ou tentées. Pour de plus amples informations relatives à la couverture de la garantie, veuillez composer le 1-855-558-2422.

En plus de la garantie, les étagères DEWALT sont couvertes par notre :

Garantie de remboursement de 90 jours

Si pour toute raison vous n'êtes pas entièrement satisfait de votre table de soudage DEWALT, vous pouvez le retourner dans les 90 jours à compter de la date d'achat, accompagné du reçu, pour un remboursement complet, sans avoir à vous justifier.

Amérique latine

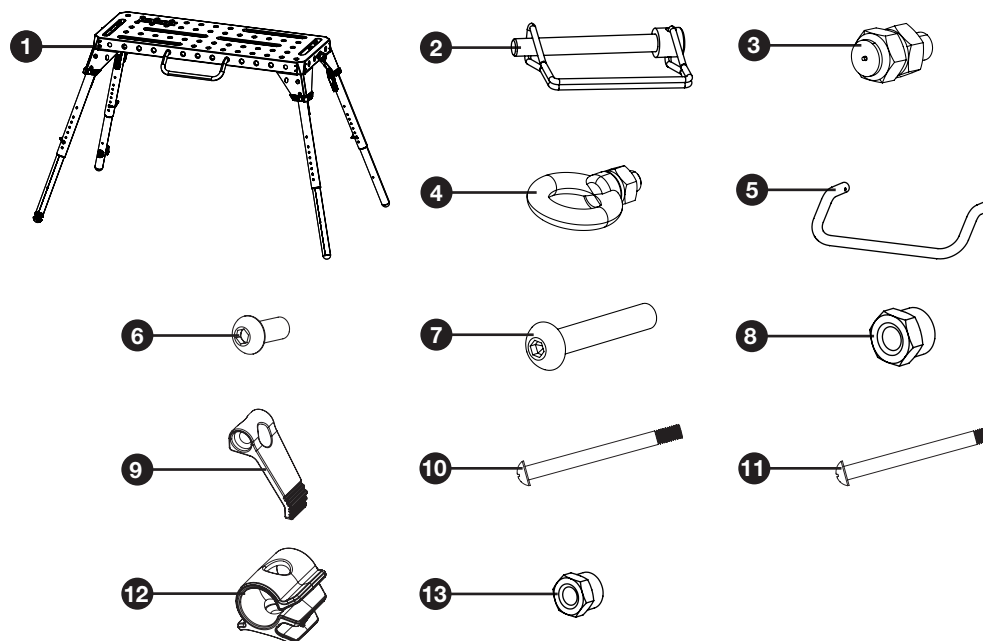
Cette garantie ne couvre pas les produits vendus en Amérique latine. Pour les produits vendus en Amérique latine, consultez l'information de garantie particulière au pays concerné figurant sur l'emballage, appelez l'entreprise locale ou visitez le site Web afin d'obtenir les renseignements relatifs à la garantie.

SEGURIDAD EN GENERAL

- Mantenga el área de trabajo limpia y seca.
- Utilice las herramientas correctas/recomendadas para el trabajo.
- Nunca deje herramientas desatendidas.
- Use ropa de seguridad.
- Nunca gatee, se siente, pare o trepe sobre la mesa de soldadura.
- No use esta mesa de soldadura mientras trabaja con o alrededor de líquidos explosivos o corrosivos.
- Antes de soldar, inspeccione siempre la mesa para asegurarse de que esté en buenas condiciones.
- Retire inmediatamente la pieza de trabajo de la mesa de soldadura si hay daños, flexiones o deformaciones en las patas o las articulaciones.
- La capacidad de carga máxima para la mesa de soldadura es de 1000 lb si se distribuye uniformemente.
- La capacidad máxima de carga puntual es de 600 lb.
- Antes de comenzar cualquier trabajo, asegure siempre los pasadores de bloqueo de las patas una vez que se haya establecido la altura de mesa deseada.

Lista de piezas:

No.	Description	Qty.	No.	Description	Qty.
1	Mesa de soldadura	1	8	Tuerca de nylon M6	2
2	Pasadores de bloqueo	4	9	Soportes para organizador de cables	2
3	Clavija de conexión a tierra	1	10	Perno M5x50mm	1
4	Portaherramientas	1	11	Perno M5x57mm	1
5	Mango	1	12	Sujetacables	2
6	Perno M5x14mm	2	13	Tuerca de nylon M5	2
7	Perno M6x34mm	2			



Herramientas necesarias para el ensamblaje (no incluidas): llave hexagonal de 4 mm o broca hexagonal de 4 mm, zócalo de 8 mm

LEA TODAS INSTRUCCIONES

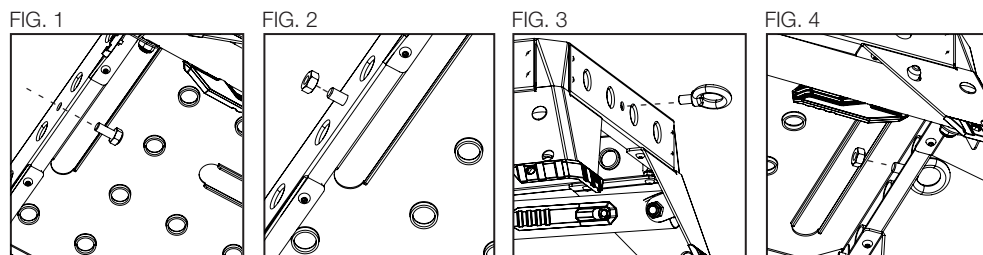
ANTES DE EMPEZAR:

- Lea todas las instrucciones con detenimiento.
- Saque de la caja todos los componentes y colóquelos en el suelo de manera ordenada.
- Utilice protección para los ojos.
- Tenga cuidado con los bordes filosos.
- Guarde esta información para futura referencia.

Instrucciones de montaje

ACCESORIOS

- Retire los pasadores de bloqueo (2), la clavija de conexión a tierra (3) y el portaherramientas (4) del kit de accesorios de montaje. Localice los orificios en cada extremo de la mesa. Utilizará ambos orificios durante el montaje.
- Retire la tuerca (8) fde la clavija de conexión a tierra. Desde el interior del cuerpo de la mesa, pase la clavija de conexión a tierra a través de la ubicación designada (figura 1). Coloque la tuerca y apriete para asegurar la clavija de conexión a tierra (figura 2).
- Retire la tuerca del portaherramientas. Desde el exterior del cuerpo de la mesa, pase la porción roscada del portaherramientas a través de la ubicación designada (figura 3). Coloque la tuerca y apriete para asegurar el portaherramientas (figura 4).



ORGANIZADOR PARA CABLES

- Ubique la pata con dos (2) orificios de paso ubicados en la parte superior e inferior de la pata (figura 5).
- Pase un (1) perno M5x57 (11) a través del orificio superior de la pata y a través del accesorio del organizador para cables de plástico (9) asegurándose de que la punta del accesorio del organizador para cables apunte hacia arriba a la parte superior de la mesa (figura 6).
- Coloque la tuerca de nylon M5 (8) y apriete.
- Pase un (1) perno M5x50 (10) a través del segundo accesorio del organizador para cables de plástico (12), y luego a través del cuerpo de la pata y a través del accesorio del organizador para cables de plástico; asegurándose de que la punta del accesorio del organizador para cables apunte hacia abajo a la parte inferior de la pierna (figura 8).
- Coloque la tuerca de nylon M5 y apriete.
- Una vez ensamblados, los cables de extensión se pueden enrollar alrededor de los organizadores de cables así como engancharse en los sujetacables para mantenerlos ordenados.

JS PRODUCTS | 6445 MONTESSOURI STREET, LAS VEGAS, NV 89113
(DEC 19) Part No. 92796 DXMF4618WT Copyright © 2019, DEWALT

DEWALT® y el logotipo de DEWALT son marcas comerciales de DEWALT Industrial Tool Co., o una filial del mismo y se usan bajo licencia. El gráfico de color negro y amarillo es una marca registrada para las herramientas eléctricas y los accesorios de DEWALT.

Definiciones: Normas de seguridad

Las siguientes definiciones describen el nivel de gravedad de cada palabra de señal. Lea el manual y preste atención a estos símbolos.

ADVERTENCIA: Indica una situación de peligro potencial que, si no se evita, podría provocar la muerte o lesiones graves.

ATENCIÓN: Indica una situación de peligro potencial que, si no se evita, posiblemente provocaría lesiones leves o moderadas.

(Utilizado sin palabras) indica un mensaje de seguridad relacionado.

AVISO: Se refiere a una práctica no relacionada a lesiones corporales que de no evitarse puede resultar en daños a la propiedad.

SI TIENE ALGUNA DUDA O ALGÚN COMENTARIO SOBRE ÉSTA U OTRA HERRAMIENTA DEWALT, LLÁMENOS AL NÚMERO GRATUITO: 1-855-558-2422.

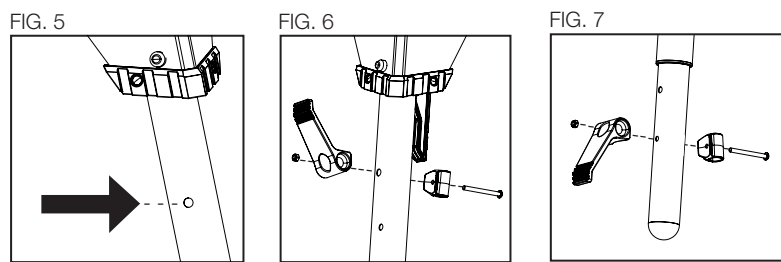


ADVERTENCIA! Lea y comprenda todas las instrucciones. Este manual contiene instrucciones importantes de seguridad y de funcionamiento. Lea este manual con cuidado antes de armar esta mesa de soldadura y guárdelo como referencia.

GUARDE ESTAS INSTRUCCIONES

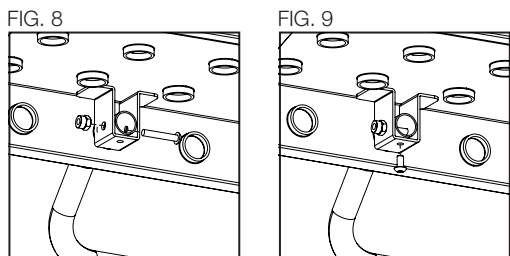
ESPECIFICACIONES TÉCNICAS

Especificaciones técnicas	
Capacidad total	1000 lb (453.6 kg) *cuando el peso se distribuye de manera uniforme
Altura	8" - 36" (20.3 cm - 91.4 cm)
Anchura	46" (116.8 cm)
Profundidad	18" (45.7 cm)



MANGO

1. Siga las Instrucciones de uso en la siguiente sección para abrir las patas y levantar la mesa.
2. Deslice la palanca (5) hacia el costado de la mesa y a través de los receptores cuadrados debajo de la parte superior de la mesa (figura 8).
3. Inserte el perno M6x34 (7) a través del lado del receptor cuadrado, coloque la tuerca de nylon M6 (8) y apriete (figura 8).
4. Repita el paso 3 para el otro lado del mango.
5. Inserte el perno M5x14 (6) a través de la parte inferior del receptor cuadrado y apriételo (figura 9).
4. Repita el paso 5 para el otro lado del mango.

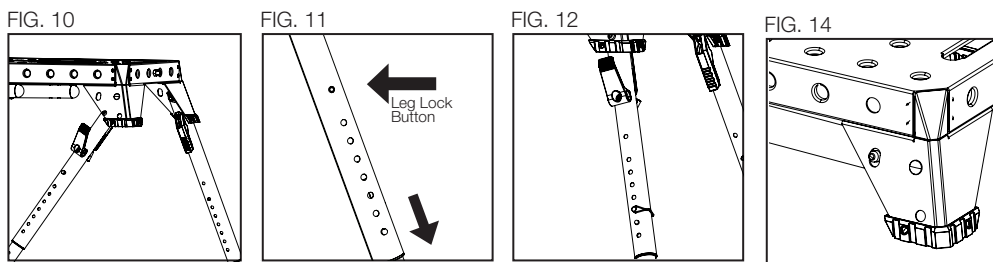


Instrucciones de uso

1. Abra cada pata apretando la palanca de liberación de dicha pata y tire hacia abajo de la pata hasta que se bloquee en su lugar (figura 10).
2. Repita el paso 1 para cada pata por separado.
3. Asegúrese de que cada pata esté bloqueada en su lugar y que la mesa esté sobre una superficie plana.
4. Para extender las patas, presione hacia abajo el botón de bloqueo de la pata y jale de esta hacia abajo (figura 11).
5. Una vez que se alcance la altura deseada de la pata, inserte los pasadores de bloqueo (2) en el bloque de la pata, que se encuentra por encima del pasador de ajuste (figura 12). Si el pasador de ajuste está en la posición superior (altura más corta de la pata), el pasador de bloqueo se puede insertar en la posición inferior.
6. Para cerrar, invierta los pasos del 1 al 4.

NOTA: asegúrese de que los pasadores de liberación de las patas se enganchen en la carcasa para mantener las patas aseguradas al estar en la posición plegada/de transporte (figura 13).

NOTA: Cuando esté listo para el almacenamiento, los pasadores de bloqueo (2) se pueden almacenar en cada pata en el orificio inferior.



Garantía limitada de tres años

DEWALT reemplazará esta mesa de soldadura debido a defectos en material o mano de obra, durante tres años a partir de la fecha de compra (asegúrese de guardar su recibo). Esta garantía no cubre fallas de piezas debido al desgaste normal o al mal uso de la estantería. Esta garantía no se aplica a los accesorios o daños ocasionados en donde se hayan realizado o intentado reparaciones. Para obtener más detalles sobre la cobertura de la garantía, llame al 1-855-558-2422.

Además de la garantía, las estanterías DEWALT están cubiertas por nuestra(s):

Garantie de remboursement de 90 jours

Si no está completamente satisfecho con el rendimiento de su mesa de soldadura DEWALT por cualquier motivo, puede devolverla dentro de los 90 días a partir de la fecha de compra con un recibo para obtener un reembolso completo, sin hacer preguntas.

Amérique latine

Cette garantie ne couvre pas les produits vendus en Amérique latine. Pour les produits vendus en Amérique latine, consultez l'information de garantie particulière au pays concerné figurant sur l'emballage, appelez l'entreprise locale ou visitez le site Web afin d'obtenir les renseignements relatifs à la garantie.